



Preislisten **Zäune**

Horner GmbH, A - 6923 Lauterach, Harder Straße 22

Tel +43 (0)5574 71164

M info@horner-holz.at

Preise gelten für Lagerware, Nachbestellungen auf Anfrage!



Fertigelemente:

Richtpreis für gerade Elemente

nach Ihrem Maßangaben gefertigt

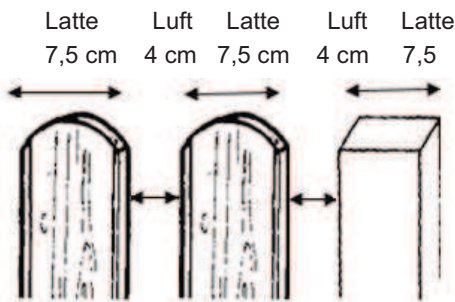
Elemente bis 5,1 m lang "ohne Pfähle"

Pfahlabstand ca. 2 m

Tore, inkl. Bänder und Gartentorfalle
größere Tore auf Anfrage

Zaun- höhe	Menge	mit MwSt	ohne MwSt
50 cm	1 lfm	42,00	35,00
60 cm	1 lfm	43,00	35,83
70 cm	1 lfm	47,00	39,17
80 cm	1 lfm	50,00	41,67
100 cm	1 lfm	55,00	45,83
120 cm	1 lfm	62,00	51,67
bis 1m ²	1 Stk	124,00	103,33

Einzelteile:



Staketen, Kiefer, 7,5 x 2,1 cm

gefaste Kanten

oben gerundet, od. versch. Spitzformen

Bedarf je lfm:

8,7 Stk bei 4 cm Staketenabstand

50 cm	1 Stk	2,40	2,00
60 cm	1 Stk	2,40	2,00
70 cm	1 Stk	2,80	2,33
80 cm	1 Stk	3,20	2,67
100 cm	1 Stk	3,75	3,13
120 cm	1 Stk	4,45	3,71
180 cm	1 Stk	6,70	5,58

Querlatten, vierkant, Kiefer, 9 x 3,3 cm, allseitig gefast,

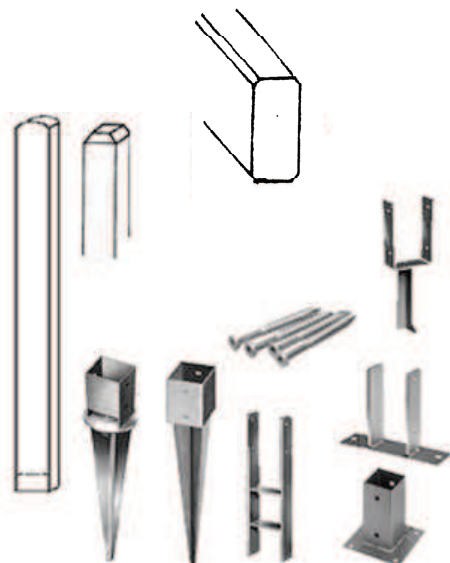
Lagerlänge

Lagerlänge

Lagerlänge

nach Maß abgelängt:

300 cm	1 Stk	16,10	13,42
420 cm	1 Stk	22,60	18,83
510 cm	1 Stk	27,40	22,83
abgel.	1 lfm	6,95	5,79



Schrauben, TZD Teilgewinde A2

Pfosten, vierkant, Kiefer, abgelängt

9 x 9 cm, alls. gefast,
passend für Pfostenträger u.
Einschlaghülsen

4,5 x 45	VPE Stk	0,117	0,10
abgel.	1 lfm	16,40	13,67

Beschläge + Metallpfosten siehe Pfostenbeschläge, Beschläge

Genauere Endpreise offerieren wir Ihnen nach Feststellung der Pfahlabstände und nach Berücksichtigung von event. Verschnitt u. Übermaß.

Preise gelten für Lagerware, Nachbestellungen auf Anfrage!



Fertigelemente:

Richtpreis für gerade Elemente

nach Ihren Maßangaben gefertigt

Elemente bis 5,1 m lang "ohne Pfähle"

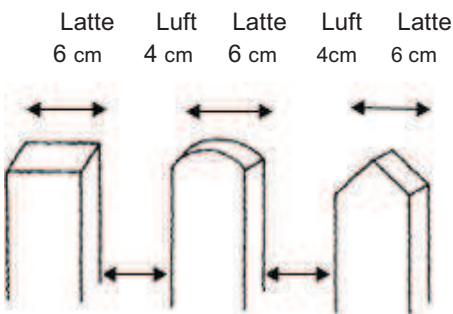
Pfahlabstand ca. 2 m

Tore, inkl. Bänder und Gartentorfalle
größere Tore auf Anfrage

Zaunhöhe	Menge	mit MwSt	ohne MwSt
50 cm	1 lfm	42,00	35,00
60 cm	1 lfm	43,00	35,83
70 cm	1 lfm	47,00	39,17
80 cm	1 lfm	50,00	41,67
100 cm	1 lfm	55,00	45,83
120 cm	1 lfm	62,00	51,67

bis 1m ²	1 Stk	124,00	103,33
---------------------	-------	---------------	--------

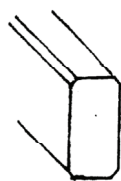
Einzelteile:



Staketen, Kiefer, 6,0 x 2,3 cm

gefaste Kanten
oben gerundet, od. versch. Spitzformen
Bedarf je lfm:
10 Stk bei 4 cm Staketenabstand

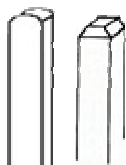
50 cm	1 Stk	2,00	1,67
60 cm	1 Stk	2,10	1,75
70 cm	1 Stk	2,45	2,04
80 cm	1 Stk	2,80	2,33
100 cm	1 Stk	3,25	2,71
120 cm	1 Stk	3,85	3,21
180 cm	1 Stk	5,80	4,83



Querlatten, vierkant, Kiefer, 9 x 3,3 cm, allseitig gefast,

Lagerlänge
Lagerlänge
Lagerlänge
nach Maß abgelängt:

300 cm	1 Stk	16,10	13,42
420 cm	1 Stk	22,60	18,83
510 cm	1 Stk	27,40	22,83
abgel.	1 lfm	6,95	5,79



Schrauben, TZD Teilgewinde A2

4,5 x 45	VPE Stk	0,117	0,10
----------	---------	--------------	------

Pfosten, vierkant, Kiefer, abgelängt

9 x 9 cm, alls. gefast,
passend für Pfostenträger u.
Einschlaghülsen

abgel.	1 lfm	16,40	13,67
--------	-------	--------------	-------

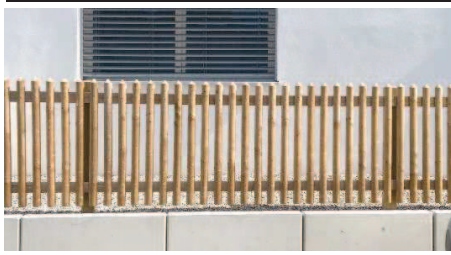
Beschläge + Metallpfosten

siehe Zaunbeschläge

Genauere Endpreise offerieren wir Ihnen nach Feststellung der Pfahlabstände und nach Berücksichtigung von event. Verschnitt u. Übermaß.

Diese unverbindliche Preisempfehlung verliert ihre Gültigkeit mit dem Erscheinen einer neuen Liste. siehe:

Preise gelten für Lagerware, Nachbestellungen auf Anfrage!



Fertigelemente:

Richtpreis für gerade Elemente

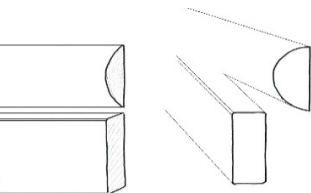
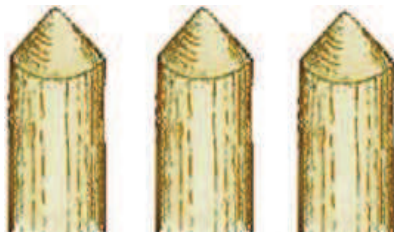
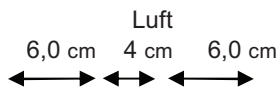
nach Ihren Maßangaben gefertigt
Elemente bis 4 m lang
Die Staketen sind mit Rillennägeln
auf die Querlatten montiert
Staketenabstand: 4 cm
Pfahlabstand ca. 2 m
ohne Pfähle

Zuschlag:

mit vierkant Querlatten 9 x 3,3 cm

Tore, inkl. Bänder und
Gartentorfall

Zaun- höhe	Menge	mit		ohne
		MwSt	MwSt	MwSt
70 cm	1 lfm	35,00		29,17
80 cm	1 lfm	36,00		30,00
100 cm	1 lfm	38,50		32,08
120 cm	1 lfm	43,00		35,83
	1 lfm	3,40		2,83
bis 1m ²	1 Stk	122,00		101,67



Einzelteile:

Staketen - 6 cm, halbrund, Kiefer
oben gekegelt, unten gefast

Bedarf je lfm:
10 Stk bei 4 cm Staketenabstand

Querlatten, halbrund, Kiefer

Lagerlängen:

Querlatten, vierkant, Kiefer, 9 x 3,3 cm, allseitig gefast,

Lagerlänge

Lagerlänge

Lagerlänge

nach Maß abgelängt:

Pfähle, rund, Kiefer




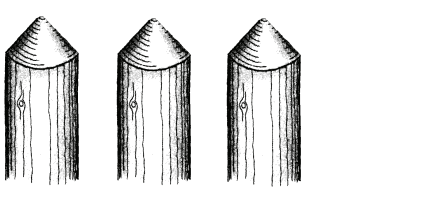
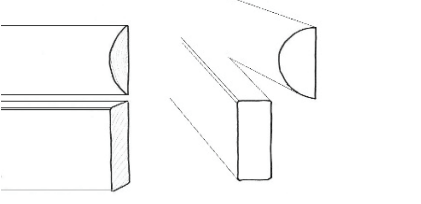
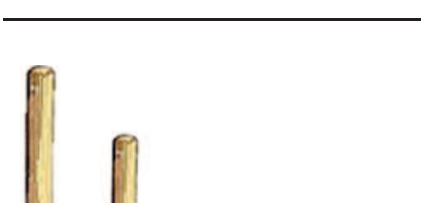

60 cm	1 Stk	1,49	1,24
70 cm	1 Stk	1,59	1,33
80 cm	1 Stk	1,70	1,42
100 cm	1 Stk	1,90	1,58
120 cm	1 Stk	2,27	1,89
250/9	1 Stk	9,00	7,50
400/9	1 Stk	15,90	13,25
300 cm	1 Stk	22,60	18,83
420 cm	1 Stk	27,40	22,83
510 cm	1 Stk	6,95	5,79
	1 lfm		
150/8	1 Stk	7,00	5,83
150/10	1 Stk	9,55	7,96
175/10	1 Stk	11,20	9,33

Beschläge + Metallpfosten

siehe Pfostenbeschläge, Beschläge

Genauere Endpreise offerieren wir Ihnen nach Feststellung der Pfahlabstände und nach Berücksichtigung von event. Verschnitt u. Übermaß.

Preise gelten für Lagerware, Nachbestellungen auf Anfrage!

		Zaun- höhe	Menge	mit MwSt	ohne MwSt
 <p>Zaunelemente: nach Maß gefertigt</p> <p>das Jägerzaungitter ist auf den Querlatten montiert</p> <p>Richtpreis für weiterlaufende Elemente nach Ihren Maßangaben gefertigt Elemente bis 4 m lang "ohne Pfähle"</p>	Zaunelemente:				
	nach Maß gefertigt				
	50 cm	1 lfm	29,00	24,17	
	62 cm	1 lfm	31,50	26,25	
	72 cm	1 lfm	33,50	27,92	
	81 cm	1 lfm	35,00	29,17	
95 cm	1 lfm	39,50	32,92		
 <p>Zuschläge: Anfang- oder Endschnitte vierkant Querlatten statt halbrund</p>	Zuschläge:				
		1 Stk	7,85	6,54	
	bis 5.1 m	1 lfm	3,40	2,83	
<p>Tore, inkl. Bänder und Gartentorfalle</p>	bis 1m ²	1 Stk	120,00	100,00	
	größere Tore auf Anfrage				
 <p>Einzelteile: Jägerzaungitter "ohne Querlatte" Staketenstärke: 5 cm mit Kegelkopf</p>	Einzelteile:				
	Jägerzaungitter "ohne Querlatte"				
	50 cm	1 lfm	22,00	18,33	
	62 cm	1 lfm	24,00	20,00	
	72 cm	1 lfm	26,00	21,67	
	81 cm	1 lfm	27,00	22,50	
95 cm	1 lfm	31,00	25,83		
 <p>Einzelstaketen 5 Ø Staketenstärke: 5 cm mit Kegelkopf</p>	Einzelstaketen 5 Ø				
	Staketenstärke: 5 cm mit Kegelkopf				
	70 cm	1 Stk	1,26	1,05	
	85 cm	1 Stk	1,46	1,22	
	100cm	1 Stk	1,54	1,28	
113 cm	1 Stk	1,65	1,38		
130 cm	1 Stk	1,90	1,58		
 <p>Querlatten 9 Ø halbrund, Kiefer</p>	Querlatten 9 Ø				
	250/9	1 Stk	9,00	7,50	
400/9	1 Stk	15,90	13,25		
 <p>Querlatten 9 x 3,3 cm vierkant-Querlatten Material: Kiefer Kdimpr. abgelängt</p>	Querlatten 9 x 3,3 cm				
	300 cm	1 Stk	16,10	13,42	
	420 cm	1 Stk	22,60	18,83	
	510 cm	1 Stk	27,40	22,83	
	1 lfm	6,95	5,79		
 <p>Pfähle, rund, Kiefer</p>	Pfähle , rund, Kiefer				
	150/8,5	1 Stk	7,00	5,83	
	150/10	1 Stk	9,55	7,96	
175/10	1 Stk	11,20	9,33		
Sonderanfertigungen und Reparaturen:					
Wir können auch Reparaturen von defekten Zaunfeldern und Latten anbieten. Die Staketen und Latten werden lt. Muster angefertigt. Preis auf Anfrage.					
Beschläge + Metallpfosten			siehe Zaunbeschläge		
Einschlaghülsen u. Vierkantpfosten			siehe Pfostenbeschläge		
Genauere Endpreise offerieren wir Ihnen nach Feststellung der Pfahlabstände und nach Berücksichtigung von event. Verschnitt u. Übermaß.					

Diese unverbindliche Preisempfehlung verliert ihre Gültigkeit mit dem Erscheinen einer neuen Liste. siehe:

Horner-GmbH, A-6923 Lauterach, Harderstr. 22, T: 05574 / 71164, M: info@horner-holz.at H: www.horner-holz.at

Preise gelten für aktuelle Lagerware Nachbestellung lt. Angebot.

	Höhe	Länge		mit	ohne	
	cm	cm		MwSt	MwSt	
 <p>Robinienzaun</p> <p>Rollenware Lattenabstand 4-5 cm, 3 Drahtreihen</p>	100	ca.500	1 Stk	127,00	105,83	
	120	ca.500	1 Stk	144,00	120,00	
 <p>Tor mit Beschlag (Torband 50, mit Gartentorfall)</p>	ca. 100	ca 100	1 Stk	155,00	129,17	
 <p>Kastanie "Rollenware" Lattenabstand ~ 5 cm</p>	180	ca.500	1 Stk	210,00	175,00	
 <p>Pfähle - Robinie geschält (entrindet) und gespitzt (natur oder imprägniert) Empfohlener Pfahlabstand ist 166 cm</p>		Länge	Ø			
		cm	cm			
		160	6 - 8	1 Stk	9,00	7,50
		160	8 - 10	1 Stk	13,90	11,58
		180	6 - 8	1 Stk	9,90	8,25
		180	8 - 10	1 Stk	15,00	12,50
		200	8 - 10	1 Stk	16,70	13,92
		250	8 - 10	1 Stk	18,90	15,75
	U-Nägel (0,5 Kg. = 115 Stk)		34 x 24	0,5 kg	5,81	4,84
 <p>Weidenflechtwand "Jutland" naturbelassene Weide, direkt im Holzrahmen mit Querstreben verwoben, stabile seitlich angebrachte Holzstreben zum verschrauben am Holzpfosten</p>	180	120	1 Stk	183,90	153,25	
 <p>Rollenware: Weidenmatte "Provence" naturbelassene, dunkle Weide ausgesuchte Qualität stabil und witterungsbeständig</p>	90	300	1 Stk	58,90	49,08	
	150	300	1 Stk	97,90	81,58	
	180	300	1 Stk	116,90	97,42	
	200	300	1 Stk	129,90	108,25	
 <p>Rindenmatte "Bretagne" naturbelassene witterungsbeständige Rinde alle 10 cm verzinkter Eisendraht</p>	90	300	1 Stk	73,90	61,58	
	150	300	1 Stk	122,90	102,42	
	180	300	1 Stk	146,90	122,42	
Zubehör siehe Preisliste - Pfostenbeschläge und Konstruktionsholz						

Diese unverbindliche Preisempfehlung verliert ihre Gültigkeit mit dem Erscheinen einer neuen Liste. siehe:

	Gesamtpreis ca. für 1 lfm Zaun inkl. Pfähle 150/8 cm		Pfahl- abstand	Menge	mit MwSt	ohne MwSt
		mit 2 halbr. Querl. 250/9 cm	250 cm	1 lfm	10,76	8,97
	mit 2 halbr. Querl. 400/9 cm	200 cm	1 lfm	12,19	10,16	
	mit 2 halbr. Querl. 250/10 cm	250 cm	1 lfm	12,61	10,51	
	mit 2 halbr. Querl. 400/10 cm	200 cm	1 lfm	14,18	11,82	
	mit 2 halbr. Querl. 500/10 cm	250 cm	1 lfm	17,46	14,55	
Kalkulationsbasis ca. 20 lfm (ohne Schrauben / Nägel)						
	mit 2 Zaunbrettern 420/12x2,6 cm	210 cm	1 lfm	15,04	12,53	
	mit 2 Zaunbrettern 510/12x2,6 cm	255 cm	1 lfm	14,40	12,00	
	mit 2 Zaunbrettern 300/12x2,6 cm	300 cm	1 lfm	14,02	11,68	
Pfähle-rund						
Kiefer, kesseldruckimpägniert		Länge / Ø				
	100/8 cm	1 Stk	4,55	3,79		
	125/8 cm	1 Stk	5,70	4,75		
	150/7 cm	1 Stk	5,40	4,50		
	150/8 cm	1 Stk	7,00	5,83		
	150/10 cm	1 Stk	9,55	7,96		
	175/7 cm	1 Stk	6,30	5,25		
	175/8 cm	1 Stk	8,15	6,79		
	175/10 cm	1 Stk	11,20	9,33		
	200/7 cm	1 Stk	7,30	6,08		
	200/8 cm	1 Stk	9,20	7,67		
	200/10 cm	1 Stk	12,95	10,79		
halbrund Querlatten						
Kiefer, kesseldruckimpägniert						
	250 / 9 cm	1 Stk	9,00	5,29		
	400 / 9 cm	1 Stk	15,90	13,25		
	250 / 10 cm	1 Stk	11,30	9,42		
	400 / 10 cm	1 Stk	19,90	16,58		
	500 / 10 cm	1 Stk	28,00	23,33		
Zaun- u. Bodenbretter						
12 x 2,6 cm		300 cm	1 Stk	16,50	13,75	
		420 cm	1 Stk	16,50	13,75	
		510 cm	1 Stk	23,10	19,25	
nord. Kiefer, gehobelt, gefast		abgelängt:	1 lfm	28,05	23,38	
Zaungitter - Pantanet						
verzinkt oder grün beschichtet RAL 6073		Höhe:				
Preis bei 25 m Rolle						
Mod. Family - starke Ausführung		61 cm	1 lfm	6,68	5,57	
oben und unten 2 Drähte		81 cm	1 lfm	8,88	7,40	
Draht Ø 2,5 mm, Gitter ist geschweißt		102 cm	1 lfm	10,59	8,83	
Maschenweite: 10 x 5 cm		122 cm	1 lfm	12,39	10,33	
Zuschlag für abgelängt: + 20%		152 cm	1 lfm	14,86	12,38	

Diese unverbindliche Preisempfehlung verliert ihre Gültigkeit mit dem Erscheinen einer neuen Liste. siehe:

Preise gelten für lagernde Rohware !



Sichtschutz

Höhe		mit	ohne
Farbe	Menge	MwSt	MwSt

Nach Maß gefertigte Gewebe

- > in verschiedenen Farben lieferbar,
- > mit oder ohne Ösen - Ösenabstand - Farbe -Schlaufen - alles ist möglich!
- > sehr gute feinmaschige Qualität, ~200 Gramm pro m², UV stabilisiert
- > Geprüft nach DIN 4102 T1 und PZ III/08-40, Entflammbarkeit- Baust.Kl.B2,
- > Material: Eltex® A4009MFN1325 High Density Polyethylene
- > Schattierungswert bis zu 90%, Windbrechung bis zu 80 %
- > genaue Abrechnung lt.: Einsatz - lfm Netz und - lfm Naht, mit / ohne Ösen
- > Sichtschutz - Windschutz - Sonnenschutz. Wir verwirklichen Ihre Ideen!

Wir erstellen ihnen gerne ein genaues Angebot.

Gewebe mit Ösen - Berechnungs - Beispiele: ca.

mit Ösenband und ca. 25 cm Ösenabstand		(Kalkulationsgrundlage ca. 10 lfm)			
Gewebe	mit Ösen	90 cm	1 lfm	25,00	20,83
Gewebe	mit Ösen	192 cm	1 lfm	34,60	28,83

Gewebe ohne Ösen - Berechnungs - Beispiele: ca.

mit Ösenband ohne Ösen		(Kalkulationsgrundlage ca. 10 lfm)			
Gewebe	ohne Ösen	90 cm	1 lfm	20,90	17,42
Gewebe	ohne Ösen	192 cm	1 lfm	29,96	24,97

Gewebe Rollenware div. Farben (ohne Konfektion)

Gewebe	Rollenw. 19 cm für Gitterstabh.	0,19 m ²	1 lfm	3,29	2,74
Gewebe	Rollenw. 2 m für Sichtschutz	2m ² =	1 lfm	15,99	13,33
Gewebe	Rollenw. 2 m für Fassade	2m ² =	1 lfm	17,96	14,97

Sonnensegel "Dreieck"

	3 x 3 m	1Stk	214,80	179,00
mit Gurtband eingenäht	3 x 4 m	1Stk	284,00	236,67
und Schlaufe im Eck	4 x 4 m	1Stk	375,70	313,08
	4 x 5 m	1Stk	467,35	389,46
	5 x 5 m	1Stk	581,35	484,46

Sonnensegel "Rechteck"

	3 x 3 m	1Stk	205,60	171,33
mit Gurtband eingenäht	3 x 4 m	1Stk	272,00	226,67
und Schlaufe im Eck	4 x 4 m	1Stk	359,60	299,67
	4 x 5 m	1Stk	447,30	372,75
	5 x 5 m	1Stk	556,35	463,63

Zubehör:

Schrauben: A2, 4 x 30 mit Scheibe	silber	100 Stk	24,43	20,36
Kabelbinder UV-best. 20 cm	schwarz	100 Stk	12,00	10,00
Kabelbinder UV-best. 30 cm	schwarz	100 Stk	20,00	16,67
Kabelbinder Edelstahl A2 20 cm	silber	100 Stk	20,40	17,00
Gummischnur 6 mm	schwarz	1 lfm	1,75	1,46
Gummischnur 8 mm	schwarz	1 lfm	2,55	2,13
Bleischnur		300 g	6,60	5,50
Karabiner 8 cm	A2	1 Stk	4,00	3,33
Steher für Sonnensegel 400 x 6 Ø	verz.	1 Stk	190,00	158,33

Info: Gewebe müssen bis zur Montage kühl und im Schatten gelagert werden.

Das Netzgewebe schrumpft bei Wärmeeinwirkung! Vorteil: Es spannt sich nach der Montage.

Für spezielle Anwendungen müssen die Gewebe gegen Aufpreis, Vorgeschrumpft werden.